

JUNCTION J7

NOTA :

PROJEK:
 CADANGAN KERJA-KERJA MENAIKTARAF SISTEM LAMPU ISYARAT LINTASAN PEJALAN KAKI DI PERSIMPANGAN ANTARA JALAN LAGOON SELATAN DENGAN JALAN PJS 11/7 (NO.ID: J7) SERTA KERJA-KERJA BERKAITAN BAGI PROGRAM SMART CITY SDG 11 DI SEBAHAGIAN KAWASAN SUBANG JAYA TAHUN 2026 UNTUK MAJLIS BANDARAYA SUBANG JAYA, SELANGOR DARUL EHSAN.

DISEMAK OLEH :

DILULUSKAN OLEH :

PEMILIK :



JABATAN KEJURUTERAAN
 MAJLIS BANDARAYA SUBANG JAYA,
 USJ 5, PERSIARAN PERPADUAN,
 47610 SUBANG JAYA,
 SELANGOR DARUL EHSAN.

TAJUK :

SCHEMATIC WIRING

DILUKIS OLEH : MOHD ROMANDI BIN MOHD RAZALI

DISEMAK OLEH : EN. KHAIRUL NIZAM BIN KHALID

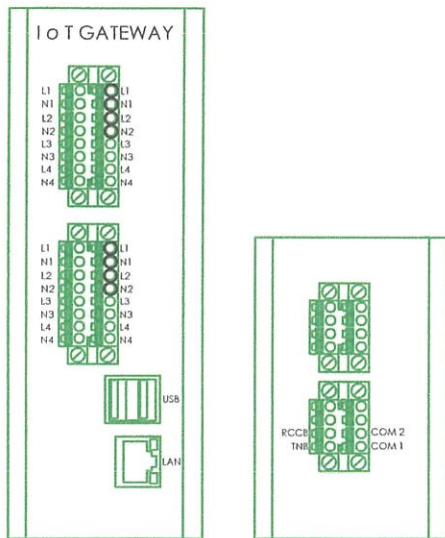
DILULUSKAN OLEH : Ir. Dr. MOHD ARIFFUDDIN BIN HJ. KAMARI

TARIKH : 30 / 03 / 2026

SKALA : N.T.S

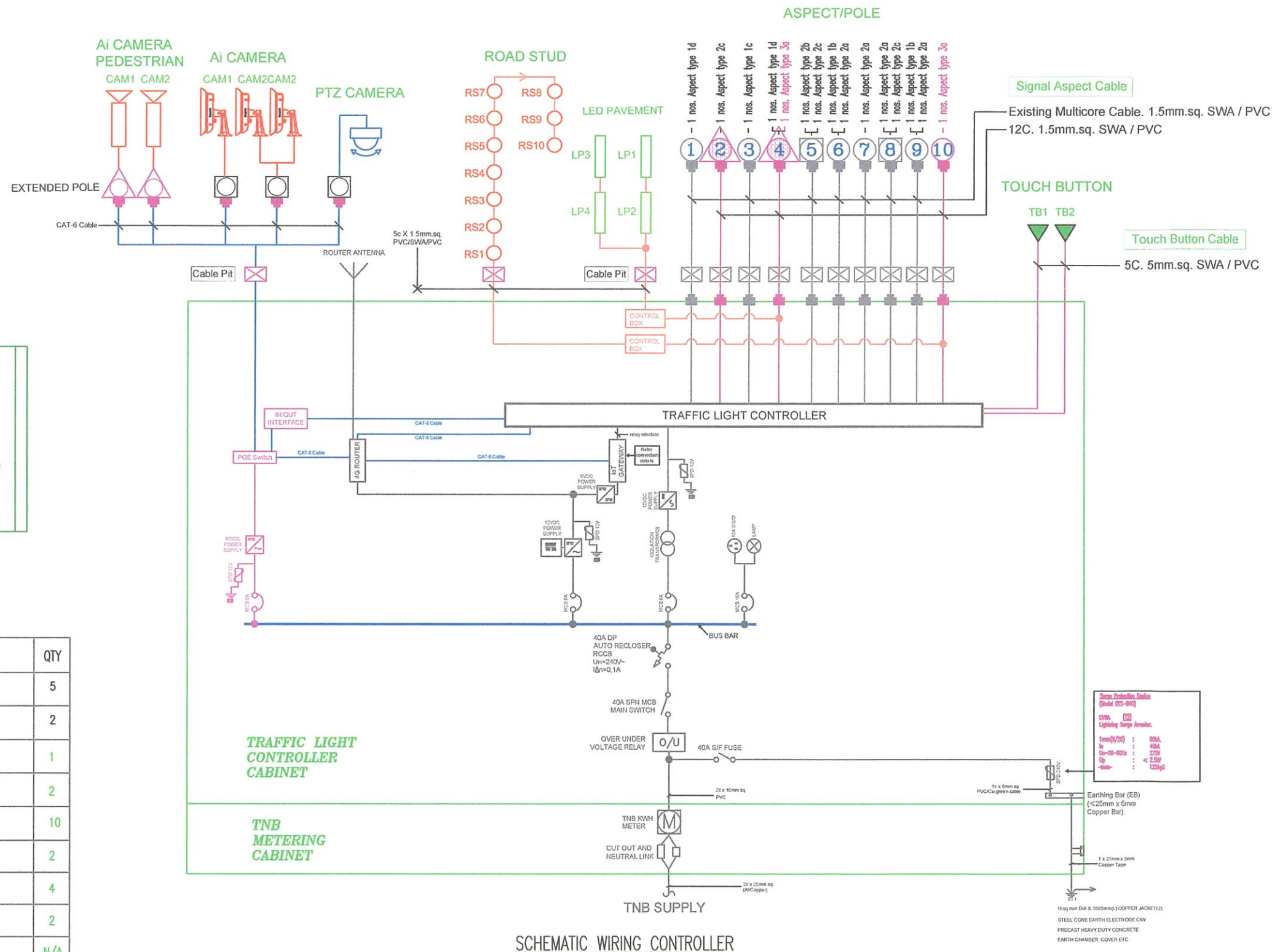
NO. LUKISAN : LUK. 1

IoT GATEWAY



LEGEND

SYMBOL	DETAILS	QTY
	EXISTING VERTICAL POLE 3.5M	5
	EXISTING OVERHEAD POLE 6.5M	2
	NEW VERTICAL POLE 3.5M	1
	NEW EXTENDED POLE 6M	2
	NEW CAT EYE ROAD STUD	10
	NEW Ai Camera	2
	NEW LED PAVEMENT 500x300x110	4
	NEW TOUCH BUTTON	2
	OUTPUT TERMINAL	N/A
	NEW Ai CAMERA	3
	NEW PTZ CAMERA	1

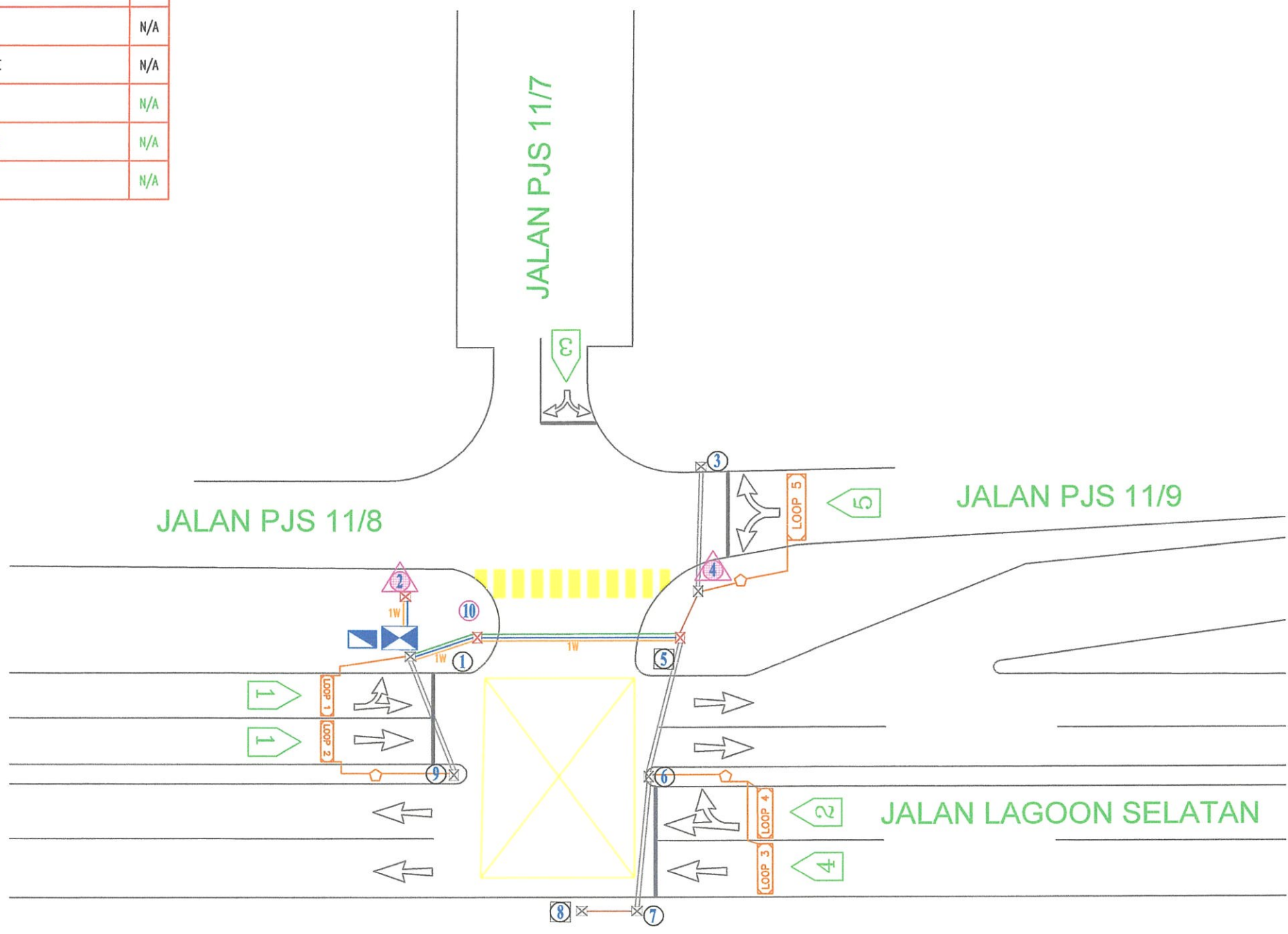
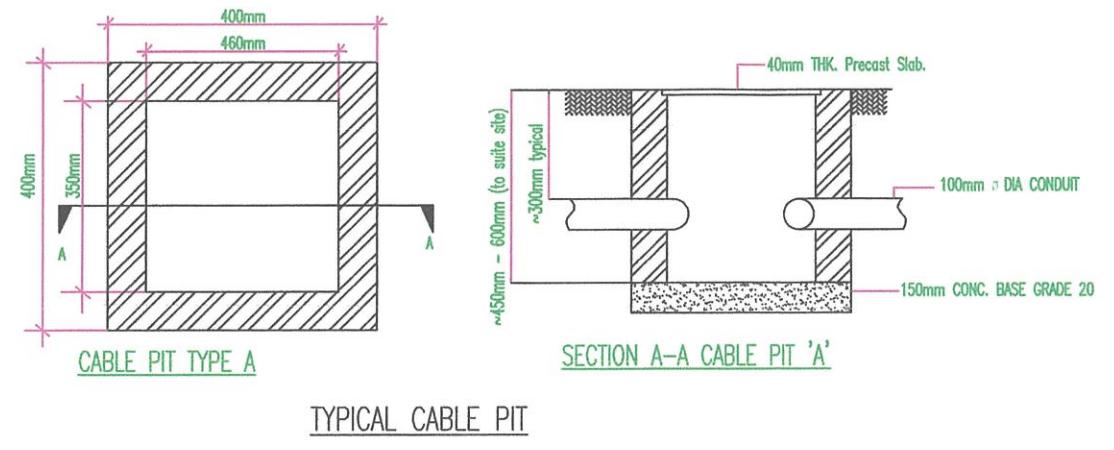


SCHEMATIC WIRING CONTROLLER

JUNCTION J7

LEGEND

SYMBOL	DETAILS	QTY
	EXISTING TRAFFIC LIGHT CONTROLLER CABINET	1
	EXISTING TNB KIOS	1
	EXISTING VERTICAL POLE 3.5M	6
	EXISTING OVERHEAD POLE 6.5M	2
	NEW VERTICAL POLE 3.5M	1
	NEW EXTENDED POLE 6M	2
	NEW LOOP SENSOR	5
	EXISTING LOOP SENSOR	3
	EXISTING CABLE PIT	7
	NEW CABLE PIT	3
	EXISTING 100mm ϕ G.I PIPE	N/A
	EXISTING 100mm ϕ H.D.P.E PIPE	N/A
	NEW CAT-6 CABLE	N/A
	NEW 12C. 1.5mm.sq. SWA/PVC	N/A
	NEW 5C. 1.5mm.sq. SWA/PVC	N/A



NO. FAL: Dokumen Meja Terkawal

NOTA :

PROJEK:
 CADANGAN KERJA-KERJA MENAIKTARAF SISTEM LAMPU ISYARAT LINTASAN PEJALAN KAKI DI PERSIMPANGAN ANTARA JALAN LAGOON SELATAN DENGAN JALAN PJS 11/7 (NO.ID: J7) SERTA KERJA-KERJA BERKAITAN BAGI PROGRAM SMART CITY SDG 11 DI SEBAHAGIAN KAWASAN SUBANG JAYA TAHUN 2026 UNTUK MAJLIS BANDARAYA SUBANG JAYA, SELANGOR DARUL EHSAN.

DISEMAK OLEH :

DILULUSKAN OLEH :

PEMILIK :



JABATAN KEJURUTERAAN
 MAJLIS BANDARAYA SUBANG JAYA,
 USJ 5, PERSIARAN PERPADUAN,
 47610 SUBANG JAYA,
 SELANGOR DARUL EHSAN.

TAJUK :

DUCTING AND CABLE PIT

DILUKIS OLEH : MOHD ROMANDI BIN MOHD RAZALI

DISEMAK OLEH : EN. KHAIRUL NIZAM BIN KHALID

DILULUSKAN OLEH : Ir. Dr. MOHD ARIFFUDDIN BIN HJ. KAMARI

TARIKH : 30 / 03 / 2026

SKALA : N.T.S

NO. LUKISAN : LUK. 2

JUNCTION J7

NO. FAH : **Dokumen Meja Terkawal**

NOTA :

PROJEK :

CADANGAN KERJA-KERJA MENAIKTARAF SISTEM LAMPU ISYARAT LINTASAN PEJALAN KAKI DI PERSIMPANGAN ANTARA JALAN LAGOON SELATAN DENGAN JALAN PJS 11/7 (NO.ID: J7) SERTA KERJA-KERJA BERKAITAN BAGI PROGRAM SMART CITY SDG 11 DI SEBAHAGIAN KAWASAN SUBANG JAYA TAHUN 2026 UNTUK MAJLIS BANDARAYA SUBANG JAYA, SELANGOR DARUL EHSAN.

DISEMAK OLEH :

DILULUSKAN OLEH :

PEMILIK :



JABATAN KEJURUTERAAN
MAJLIS BANDARAYA SUBANG JAYA,
USJ 5, PERSIARAN PERPADUAN,
47610 SUBANG JAYA,
SELANGOR DARUL EHSAN.

TAJUK :

SMART PEDESTRIAN

DILUKIS OLEH : MOHD ROMANDI BIN MOHD RAZALI

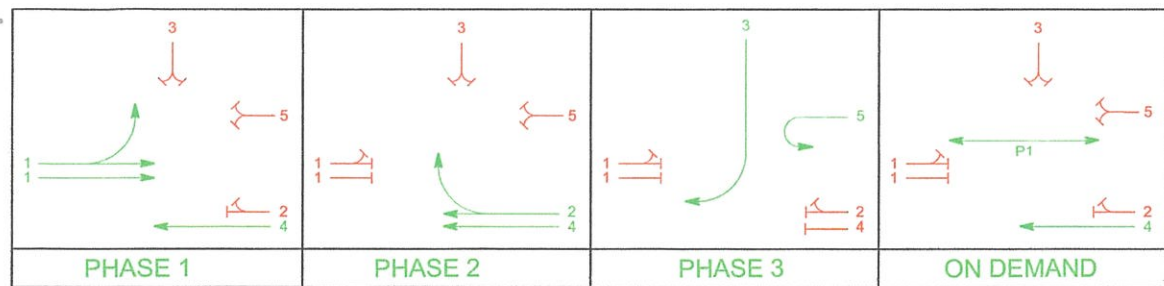
DISEMAK OLEH : EN. KHAIRUL NIZAM BIN KHALID

DILULUSKAN OLEH : Ir. Dr. MOHD ARIFFUDDIN BIN HJ. KAMARI

TARIKH : 30 / 03 / 2026

SKALA : N.T.S

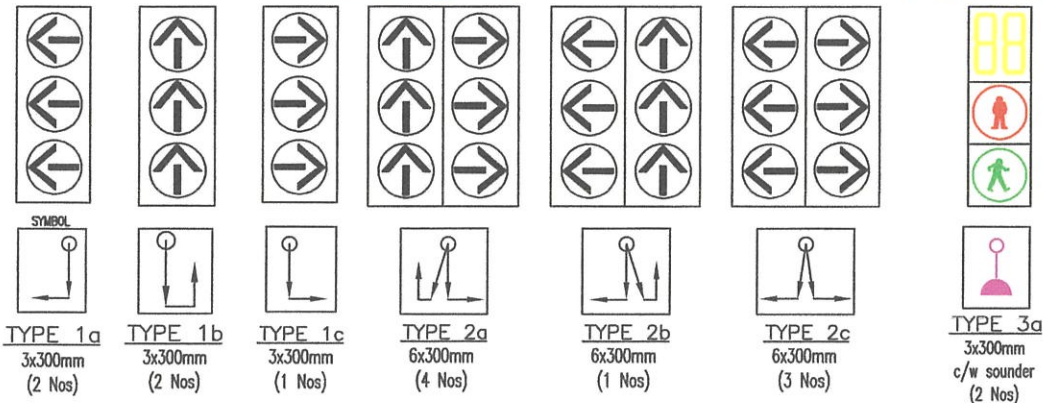
NO. LUKISAN : LUK. 1



Phasing Diagram

Existing Aspect

New Aspect



SYMBOL	DETAILS	QTY
	EXISTING TRAFFIC LIGHT CONTROLLER CABINET	1
	EXISTING TRB HOOS	1
	EXISTING SIGNAL LIGHT	13
	NEW PEDESTRIAN SIGNAL LIGHT	2
	EXISTING VERTICAL POLE 3.5M	6
	EXISTING OVERHEAD POLE 6.5M	2
	NEW VERTICAL POLE 3.5M	1
	NEW EXTENDED POLE 6M	2
	NEW LOOP SENSOR	5
	NEW AI CAMERA FOR PEDESTRIAN	2
	NEW CAMERA DETECTION AREA	2
	NEW TOUCH BUTTON	2
	NEW LED PAVEMENT 500x300x110	4
	NEW ROAD STUD	10
	NEW AI CAMERA	3
	NEW LED DISPLAY BOARD	2
	NEW SABER LIGHT	2
	NEW PTZ CAMERA	2

